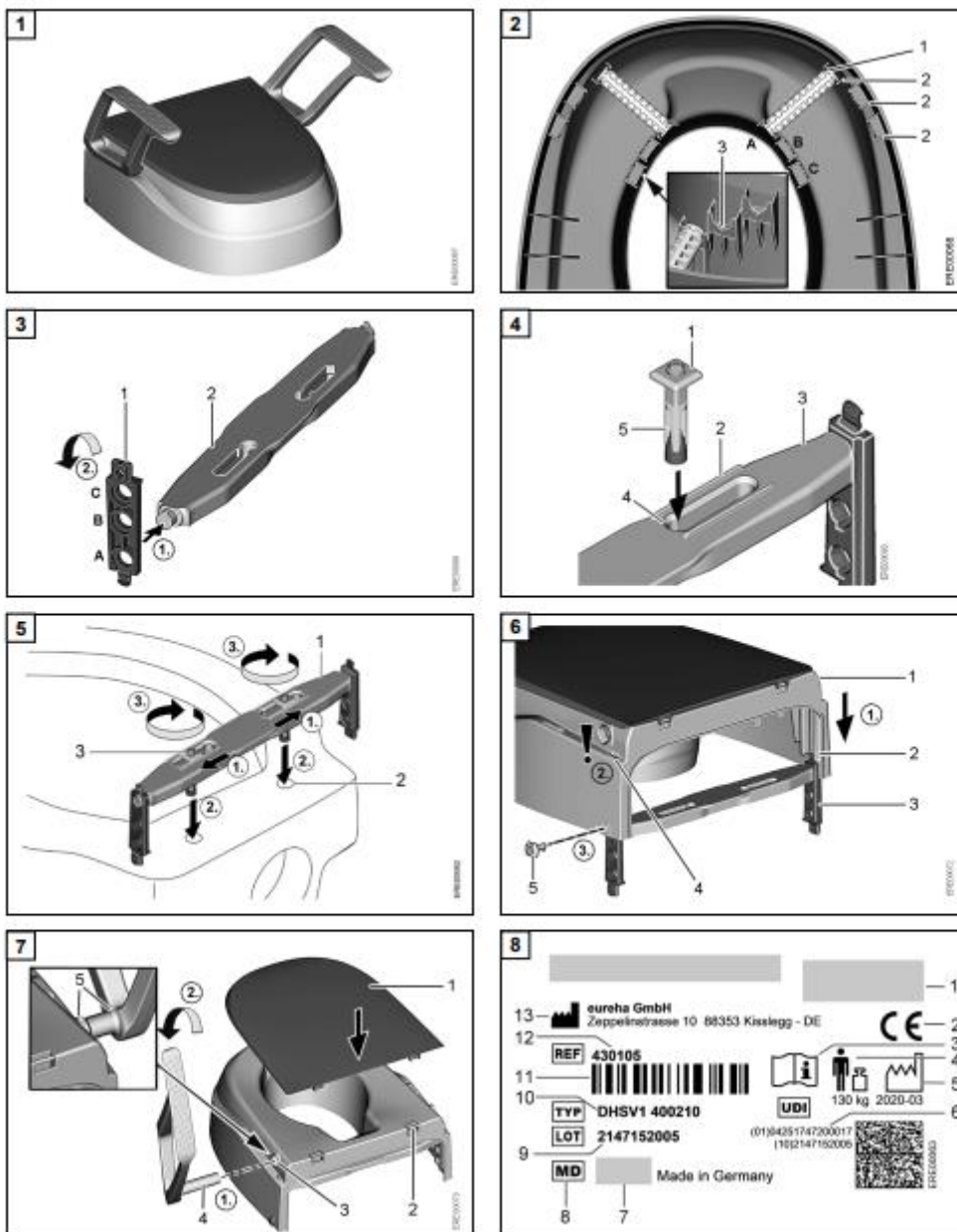




NÁSTAVEC NA WC S MADLY SUNDO

NÁVOD K POUŽITÍ



1 Všeobecné pokyny

1.1 Úvod

Tento návod k obsluze obsahuje informace o tom, jak používat záchodové prkénko bezpečně a správně.

Před použitím si důkladně přečtěte návod k obsluze záchodového prkénka a dodržujte všechny pokyny.

Uchovávejte všechny dokumenty na bezpečném místě.

1.2 Správné použití

Zvýšené záchodové prkénko slouží výhradně ke zvednutí záchodového prkénka a je určen k montáži na záchodovou mísu. Jakákoli jiná forma použití není povolena. Zvýšené záchodové prkénko je určeno pouze pro mladistvé a dospělé. Zvýšené záchodové sedátko není vhodné pro osoby, které jsou menší než 146 cm resp. váží méně než 40 kg (BMI < 17).

Nepoužívejte jako dětské záchodové sedátko.

Kontraindikace: Nejsou známy žádné kontraindikace, pokud je přípravek používán správně.

1.3 Likvidace

Výrobek se skládá z recyklovatelných materiálů. Staré spotřebiče a obaly musí být zlikvidovány a recyklovány v souladu s platnými národními předpisy.

1.4 Značka CE

Výrobek je v souladu se směrnicí o zdravotnických výrobcích (EU) 2017/745.

1.5 Opětovné použití

Výrobek je vhodný pro opakované použití. Množství opětovného použití závisí na stavu daného produktu. Před opětovným použitím dodržujte pokyny výrobce pro opravy a hygienu a zkontrolujte také technickou a funkční bezpečnost výrobku.

1.6 Životnost

Výrobek byl navržen na životnost 3 roky za předpokladu, že se používá v souladu se zamýšleným použitím a že veškeré čištění a bezpečnost a pokyny jsou dodržovány. Tato životnost může být překročena při pečlivém zacházení a péči.

2 Bezpečnostní pokyny

Nepřetěžujte zvednuté záchodové sedátko (max. hmotnost uživatele: 120 kg). V případě nástěnné záchodové mísy nepřekračujte přípustné hmotnost zatížení záchodové mísy. Před odchodem se ujistěte, že zvednuté záchodové prkénko a hýždě jsou suché. Jinak hrozí uklouznutí. Rozložte váhu rovnoměrně na područky. Nezatěžujte područky pomocí celé tělesné hmotnosti. Maximální zatížení na loketní opěrku: 60 kg. Zvednuté záchodové sedátko nepoužívejte, pokud je poškozené. Ujistěte se, že jsou tyče pro nastavení výšky (vpředu) zajištěny a že spočívají na okraji záchodové mísy. Ujistěte se, že jsou výškové podpěry (vzadu) zajištěny (červené západky jsou viditelné ve vybraných sedadla). Ujistěte se, že nosný můstek byl připevněn k záchodové míse šrouby. Osoby se sníženou pohyblivostí by se měly přesunout na vyvýšené záchodové prkénko zepředu, ne ze strany. Nezatěžujte zvednuté záchodové prkénko pouze na jedné straně. Nesedejte na vyvýšeném záchodovém prkénku delší dobu. Nepoužívejte zvednuté záchodové sedátko jako pomoc při lezení, ani na něj nestůjte. Když je kryt otevřený: nepoužívejte kryt jako opěradlo. Při použití zvednutého záchodového sedátka zachovejte klidnou polohu a vyhněte se nadměrnému pohybu těla. Jinak hrozí uklouznutí. V následujících případech používejte zvednuté záchodové prkénko pouze s doprovodem asistenta: pokud máte poruchu rovnováhy nebo smyslovou poruchu; pokud sedí nezávisle není možné; pokud horní část těla nelze držet vzpřímeně nezávisle. Při natáčení područek dbejte na to, aby žádná část těla resp. oblečení nebylo zachyceno. Sluneční záření nebo horký vzduch mohou způsobit zahřátí povrchu výrobku. Hrozí nebezpečí popálení! Výrobek neupravujte.

Výrobek pravidelně kontrolujte, zda není poškozen a zda je montáž bezpečná. Závažné poruchy týkající se produktu musí být hlášeny výrobci a příslušnému úřadu.

3 Popis

Vyvýšené záchodové sedátko je vhodné pro standardní záchodové mísy (viz technické údaje údaje Rozměry upevnění") a následující modely jsou k dispozici:

- S područkami (obr. 1)
- Bez područek (bez obr.)

3.1 Technické údaje

Viz "Technické údaje" na konci návodu k obsluze

3.2 Štítek

Štítek (obr. 8) je připevněn na zadní straně a obsahuje následující informace (příkladná ilustrace):

Prodejní nebo servisní adresa (1, obr. 8), označení shody (2, obr. 8), pozn (dodržujte návod k obsluze) (3, obr. 8), maximální hmotnost uživatele (4, obr. 8), období výroby (5, obr. 8), identifikační číslo produktu (6, obr. 8), název produktu (7, obr. 8), označení jako léčivý produkt (8, obr. 8), číslo šarže (9, obr. 8), typ produktu (10, obr. 8), čárový kód (11, obr. 8), číslo položky (12, obr. 8) a výrobce (13, obr. 8).

3.3 Nastavení výšky sedadla

UPOZORNĚNÍ Nastavte tyče pro nastavení výšky a podpěry výšky podle stejné výšky sedáku (A 80 mm, B 120 mm nebo C 150 mm).

1. Zatlačte tyče nastavení výšky (1, obr. 2) do držáků (2, obr. 2) podle požadované výšky sedadla. Tyče pro nastavení výšky musí každý zapadne do daných otvorů (3, obr. 2).
2. Nasadte výškové podpěry (1, obr. 3) na podpěrný most (2, obr. 3) a otočný o 180°.

3.4 Připevnění zvýšeného záchodového sedátka

Nosný můstek lze osadit na WC mísy, jejichž tloušťka je až 25 mm na zadním konci. K dispozici je alternativní systém připojení pro jiné záchodové mísy. Chcete-li to provést, kontaktujte autorizovaného prodejce.

1. Protáhněte šrouby s hmoždinkami skrz prodloužení v podlouhlých otvorech (4, obr. 4) opěrného mostu (3, obr. 4). Hlava hmoždinky (1, obr. 4) musí ležet v každém z vodítek (2, obr. 4).
2. Posuňte šrouby v podlouhlých otvorech, dokud nebudou ve stejné vzdálenosti od sebe jako otvory (2, obr. 5) na zadním okraji záchodové mísy.
3. Vložte šrouby do otvorů v záchodové míse a umístěte podpěru můstku (1, obr. 5) na záchodové míse.
4. Vycentrujte nosný můstek a otočte šrouby (3, obr. 5) ve směru hodinových ručiček dokud není nosný můstek bezpečně upevněn. v procesu hmoždinky (5, obr. 4) jsou rozprostřeny.
5. Nasadte sedadlo (1, obr. 6) na výškové podpěry (3, obr. 6). Výška podpěry se musí zasunout do vodítek (2, obr. 6) na sedadle.

6. Stiskněte sedadlo směrem dolů, dokud výškové podpěry nezapadnou (červená západka musí být viditelná v otvoru (4, obr. 6) na sedadle).

7. Zasuňte zajišťovací kolík (5, obr. 6) do otvoru na sedle na obou strany a otočte jej cca. 90°.

3.5 Odstranění záchodového sedátka

1. Otočte oba zajišťovací kolíky tak, aby šipka směřovala nahoru, a zatáhněte ven.

2. Zatlačte na červené západky a stáhněte sedadlo z výškových podpěr.

3. Otáčejte šrouby proti směru hodinových ručiček, dokud nebude podpěrný můstek odstraněno.

3.6 Montáž a demontáž područek

1. Vložte loketní opěrku (4, obr. 7) do otvoru (3, obr. 7) na sedadle. Výztuhy (5, obr. 7) na loketní opěrce a sedáku musí lícovat navzájem.

2. Otočte loketní opěrku dopředu.

Při odstraňování postupujte v opačném pořadí.

3.7 Nasazení a sejmutí krytu

1. Umístěte kryt (1, obr. 7) na sedadlo tak, aby byly háčky v krytu každý se dotkněte držáků (2, obr. 7).

2. Zatlačte na zadní okraj krytu, dokud háčky nezapadnou.

Pro sejmutí sklopte kryt nahoru o cca 90° a odtlačte jej sedadlo blízko držáků, dokud se háky neuvolní z držáků.

4 Údržba a péče

UPOZORNĚNÍ Nepoužívejte žádné čisticí prostředky. Jinak může dojít k poškození. Výrobek lze čistit běžnými čisticími prostředky (bez rozpouštědel a s hodnotou pH 5-9). V případě potřeby nebo při použití produktu pro více osob, povrch lze dezinfikovat běžným dezinfekčním prostředkem (max. 70 % alkoholu) po čištění. V závislosti na použitém dezinfekčním prostředku se dezinfekční prostředek nastříká nebo nanese hadříkem. Postupujte podle dezinfekčního přípravku popř. pokyny výrobce čisticího prostředku. Při dodržení uvedených pokynů pro čištění a bezpečnost je výrobek bezúdržbový. Po vyčištění osušte zvednuté záchodové prkénko čistým hadříkem. Veškeré potřebné opravy nechte provést v autorizovaném odborném servisu.

Adresa distributora:

LUKOV Plast s.r.o., IČ: 25023063, Zámecká 191, Český Dub, 463 43

www.lukovshop.cz , tel: +420 739 445 683, email: info@lukovshop.cz

Kontaktní adresa: **LUKOV Plast spol. s.r.o., Ještědská 287/37, 460 07 Liberec 7**